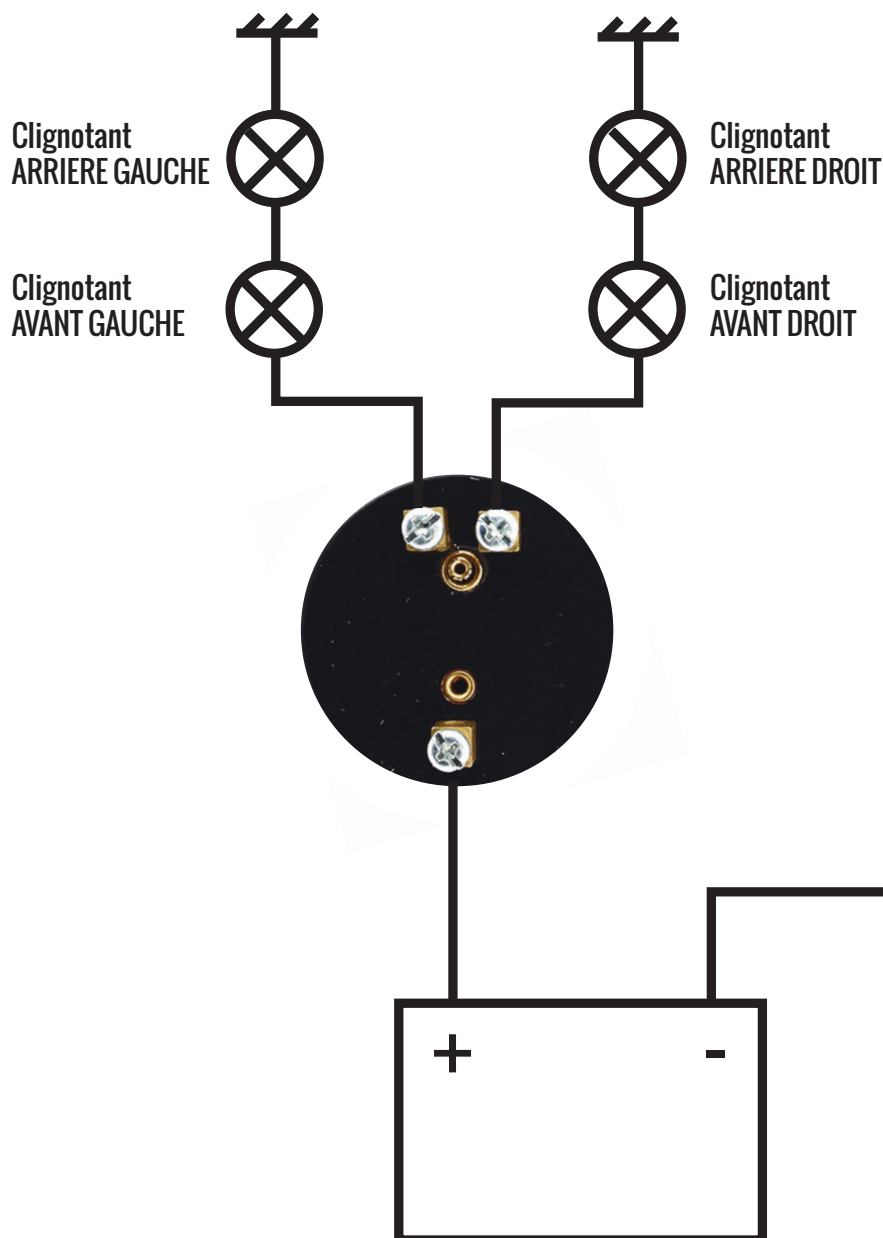


Schéma de branchement

Ref. 101467 : Contacteur de clignotant avec centrale incorporée



ATTENTION !

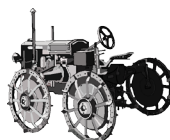
Pour le bon fonctionnement de la centrale, les deux côtés doivent être raccordés et totaliser 4 ampoules (lampes) de 21W chacune.

La Boutique du Tracteur

77 Chemin de Lespinasse - 31140 AUCAMVILLE

Tel : 05 62 75 03 93 - Fax : 05 62 75 03 53

Mail : nathalie@laboutiquedutracteur.com



La Boutique du Tracteur